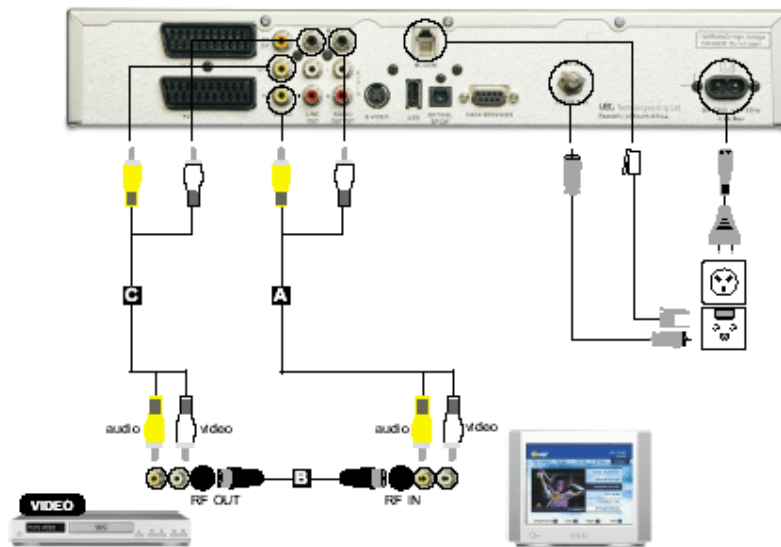




חיבור yes Max לציווד נוסף

חיבור בשילוב עם מכשיר וידאו ביתי RCA+RF



הקפד למקם את הממיר במקום מאוורר - אין להחקיך את הממיר בתוך ריהוט אשר אינו מרווח
ב-15 ס"מ מכל צדדיו, כאשר יש מספר מכשירים, זה על גבי זה, הממיר חייב להיות העליון
כדי למנוע חסימת אוויר מהחריצים.



1. טרם ביצוע החיבורים - נחק הטלוויזיה והממיר משקעי החשמל.
2. חיבור LNB IN בממיר וה"שקע הלוויני/טלפון משולב" בקיר - ע"י כבל קואקסיאלי, כשני קצוותיו מחוברת הברגה המתאמת לשקעים.
3. חיבור MODEM בממיר וה"שקע הלוויני/טלפון משולב" בקיר - ע"י כבל טלפון.
4. חיבור VIDEO TV בממיר וכניסת IN VIDEO במכשיר הטלוויזיה, חיבור MONO בממיר וכניסת IN AUDIO במכשיר הטלוויזיה - ע"י כבל RCA, בשרטוט: קו המסומן A-B.
5. חיבור מכשיר וידאו לטלוויזיה - ע"י כבל RF סטנדרטי, בשרטוט: קו המסומן B-C.
6. חיבור VIDEO VCR בממיר וכניסת IN VIDEO במכשיר הוידאו, חיבור MONO בממיר וכניסת IN AUDIO במכשיר הטלוויזיה - ע"י כבל RCA, בשרטוט: קו המסומן B-C.
7. הדלקת מקלט הטלוויזיה לערוץ - VIDEO 1 AV - ובדוק צפייה בערוצי yes.
8. לציפה במכשיר הוידאו העבר לערוץ בו נקלט בעבר הוידאו. (בדרך כלל ערוץ 9).

